



I Anwendungen

Das Zylindrische Schauglas besteht aus einem Edelstahlgehäuse und einem Glasrohr mit dem selben Querschnitt wie die Rohrleitung. Es erlaubt die einfache visuelle Kontrolle eines Fluidtransfer Prozessen in der Lebensmittel, der pharmazeutischen und der chemischen Industrie.

I Konstruktionsausführung

Gesichert durch selbsthemmende Muttern.

Voller Durchflussquerschnitt.

360° Sichtwinkel.

Horizontale bis vertikale Anordnung.

Austauschbare Gehäuseschalen.

Anschlüsse: Schweisst DIN 11850
 Schweisst OD ASME BPE
 Clamp DIN 32676
 Clamp OD ASME BPE
 Aussengewinde DIN 11851

I Materialien

Schale	AISI 316L (1.4404)
Gewindebolzen	AISI 304L (1.4301)
Glas	Borosilikatglas nach ISO 3585 y ASTM E438 Type I, Class A
Dichtungen	EPDM nach FDA 21CRF 177.2600 und nach der Verordnung (EG) Nr 1935/2004
Oberfläche Produktseite	Poliert, Ra ≤ 0,8 µm

Glasschutzkäfig



I Opciones

Dichtungen in VMQ oder FPM nach FDA 21CRF 177.2600
und nach der Verordnung (EG) Nr 1935/2004.

Anschlüsse: DIN, FIL-IDF, BS-RJT, SMS, Clamp, Flansche, Macon, etc.
Glasschutzkäfig.



I Technische Daten

Lieferbar in den Abmessungen	DN 25 - DN 150	DN 1" - DN 6"
Maximale Arbeitstemperatur		
Dichtung EPDM	-10°C bis +120°C	14°F bis 248°F
	+140°C (SIP, max. 30 min)	284°F

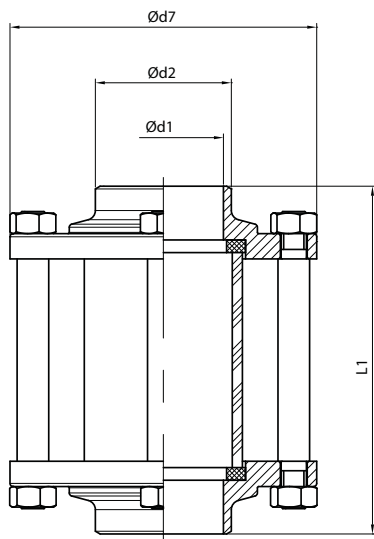
DN	25 - 1"	32	40 - 1½"	50 - 2"	65 - 2½"	80 - 3"	100 - 4"	125	150 - 6"
Schauglas mit Borosilikat	10	10	10	8	7	6	5	4	3

(Die Temperaturen und Druck sind in Abhängigkeit von dem Produkt und den Dichtungen.)

I Gesamtabmessungen

Schweiß metrisches Rohr nach DIN11850

DN	ød1	ød2	Ød7	L1	Peso [kg]
25	26	31	87	90	0,9
32	32	37	92	102	1
40	38	43	97	110	1,1
50	50	55	110	125	1,4
65	66	72	127	142	1,8
80	81	87	142	142	2,2
100	100	106	162	180	2,8
125	125	131	190	190	5,3
150	150	157	240	218	7,7



Abmessungen (mm)

Schweiß Rohr OD nach ASME BPE

DN	ød1	ød2	Ød7	L1	Peso [kg]
1"	22,1	28	87	90	1
1½"	34,8	40	97	110	1,2
2"	47,5	53	110	125	1,5
2½"	60,2	66,3	118	142	1,7
3"	72,9	78,9	131	142	1,9
4"	97,4	106	162	180	3,1
6"	146,8	154	240	218	7,9

Abmessungen (mm)

